



OCEĽOVÉ ZVODIDLÁ MEISER

PRIESTOROVÉ USPORIADANIE

TECHNICKÉ PODMIENKY VÝROBCU (TPV)

Február 2021

OBSAH

1 ÚVOD, PREDMET TECHNICKÝCH PODMIENOK VÝROBCU (TPV)	2
1.1 ÚVOD	2
1.2 SPRACOVANIE TPV	2
1.3 DISTRIBÚCIA	2
2 NÁVRHOVÉ PARAMETRE ZVODIDIEL	3
3 POPIS JEDNOTLIVÝCH ZVODIDIEL	3
3.1 JEDNOSTRANNÉ ZVODIDLO HBB 1.33 (N2W2)	3
3.2 JEDNOSTRANNÉ ZVODIDLO HBB 1.33 PLUS (H1W3)	7
3.3 JEDNOSTRANNÉ ZVODIDLO MTB 1.33 (H2W4)	10
3.4 ZÁSADY ÚPRAV VŠETKÝCH ZVODIDIEL MEISER	12
4 ZVODIDLO NA CESTÁCH	13
4.1 VÝŠKA ZVODIDLA A JEHO UMIESTNENIE V PRIEČNOM REZE	13
4.2 PLNÁ ÚČINNOSŤ A MINIMÁLNA DĹŽKA ZVODIDLA	13
4.3 ZVODIDLO NA VONKAJŠOM OKRAJI CESTY (NA KRAJNICI)	13
4.3.1 ZAČIATOK A KONIEC ZVODIDLA	13
4.3.2 ZVODIDLO PRED PREKÁŽKOU A MIESTOM NEBEZPEČENSTVA	13
4.3.3 PRECHODY/SPOJENIE MEDZI JEDNOSTRANNÝMI ZVODIDLAMI MEISER	13
5 PRECHOD ZVODIDIEL MEISER NA INÉ ZVODIDLÁ	14
5.1 PRECHOD NA OCEĽOVÉ ZVODIDLO INÉHO VÝROBCU	14
5.2 PRECHOD NA BETÓNOVÉ ZVODIDLO	14
6 PROTIKORÓZNA OCHRANA	16
7 ZNAČENIE JEDNOTLIVÝCH KOMPONENTOV ZVODIDIEL	16

1 Úvod, predmet technických podmienok výrobcu (TPV)

1.1 Úvod

Tieto TPV sú – v súlade s TP 010 a TP 108 – návodom na použitie oceľových zvodidiel MEISER.

Celkový prehľad ponúkaných zvodidiel uvádza tabuľka 1.

Všetky zvodidlá uvedené v týchto TPV majú označenie CE.

Držiteľom certifikátu o nemennosti parametrov výrobku pre všetky zvodidlá a súčasne aj výrobcom zvodidiel je:

MEISER Strassenausstattung GmbH, Edmund-Meiser-Strasse 3, 666839 Schmelz-Limbach, Deutschland.

Zvodidlá sa vyrábajú vo výrobne na tej istej adrese.

Kontaktná osoba:

Nicola Massara, Head of International Strategy, MEISER Strassenausstattung GmbH,

Tel. 0039 3486508431, n.massara@meiser.de

Ing. Miroslav Buček, tel.: 00421 911 656 967, mail: saroute@saroute.eu , www.saroute.eu

Tabuľka 1 - Predmet TPV

Č.	Označenie zvodidla	Typ zvodnice	Názov/stručný popis
1	HBB 1.33 (N2W2)	A (dvojná) hrúbky 3 mm	jednostranné oceľové zvodidlo úrovne zachytenia N2 pre cesty
2	HBB 1.33 plus (H1W3)	B hrúbky 3 mm	jednostranné oceľové zvodidlo úrovne zachytenia H1 pre cesty
3	MTB 1.33 (H2W4)	trojná hrúbky 2,5 mm	jednostranné oceľové zvodidlo úrovne zachytenia H2 pre cesty

Technické podmienky výrobcu sú umiestnené na www.saroute.eu

Pre kontrolu montáže sa dodávajú (a sú rovnako umiestnené na vyššie uvedených webových stránkach) „**montážne návody**“ v slovenskom jazyku.

POZOR – použitie/osadenie všetkých zvodidiel uvedených v týchto TPV je podmienené súladom s TP 010 TP 108 v aktuálne platnom znení. To znamená, že ak sa v TP 010 alebo v TP 108 zmenia požiadavky na úroveň zachytenia alebo akékoľvek iné požiadavky, musí sa týmto požiadavkám prispôbiť aj používanie zvodidiel uvedených v týchto TPV.

1.2 Spracovanie TPV

Spracovateľom týchto TPV je Ing. František Jurán, tel. +420 737542401,




frantisekjuran47@gmail.com

1.3 Distribúcia

Tieto TPV a montážne návody uverejňuje dovozca na webovej stránke www.saroute.eu.

2 Návrhové parametre zvodidiel

Tabuľka 2 - Návrhové parametre zvodidiel

Č.	Označenie zvodidla; trieda odolnosti voči snežnému pluhu	Úroveň zachytenia	Index intenzity zrýchlenia ASI; dynam. priehyb D [m]	Pracovná šírka W [m]; vyklonenie vozidla VI [m] poloha odd. častí nad 2 kg za lícom zvodidla*	Použitie
1	HBB 1.33 (N2W2) 3	N2 	ASI = 0,8 D = 0,7	W = 0,8 (W2) Nestanovuje sa	PDP – postranný deliaci pás (riadok 7 tab. 6 TP 010); SC – súbežné cesty (riadok 5 tab. 6 TP 010) Krajnica šírky podľa STN 73 6101
2	HBB 1.33 plus (H1W3) 3	H1 	ASI = 1,0 D = 0,9	W = 1,0 (W3) VI = 1,6 (VI5)	Krajnica šírky podľa STN 73 6101 pre úroveň zachytenia do H1 (vrátane).
3	MTB 1.33 (H2W4) 3	H2 	ASI = 1,2 D = 1,1	W = 1,2 (W4) VI = 1,2 (VI4)	Krajnica šírky podľa STN 73 6101 pre úroveň zachytenia do H2 (vrátane). PDP a SC (ako dve súbežné zvodidlá) šírky najmenej 2,20 m.
* Pri žiadnom zvodidle v týchto TPV sa neoddelila žiadna časť hmotnosti nad 2 kg. Poznámka: Všetky cestné zvodidlá je možné kombinovať iba s obrubou výšky do 70 mm.					

Tabuľka 3 – Vzďialenosť líca zvodidla od pevnej prekážky

Č.	Označenie zvodidla	Úroveň zachytenia	Vzďialenosť líca zvodidla od pevnej prekážky [m]
1	HBB 1.33 (N2W2)	N2	0,80
2	HBB 1.33 plus (H1W3)	N2	*0,80
		H1	1,00
3	MTB 1.33 (H2W4)	N2	*0,70
		H1	*0,80
		H2	1,20
* Hodnota stanovená odborným odhadom			

3 Popis jednotlivých zvodidiel

3.1 Jednostranné zvodidlo HBB 1.33 (N2W2)

Zvodidlo bolo testované/odskúšané v špecifikácii uvedenej na obrázku 1.

Zvodidlo pozostáva zo zvodnice, držiaku zvodnice a stĺpika.

Zvodnica – používa sa zvodnica „A“ (pozri obrázok 1), ktorá má hornú hranu 0,750 m nad spevnením.

Zvodnica sa vyrába z plechu hrúbky 3 mm z materiálu S235JR.

Túto zvodnicu tvorí z hľadiska priečneho rezu dvojvlňa. Výška priezvu zvodnice je 306 mm a šírka 80 mm. Dĺžka zvodnice je 4,30 m. Zvodnica umožňuje osadenie stĺpikov po 1,00 m, alebo po 1,33 m, alebo po 2,00 m.

Vzájomné spojenie zvodníc je ôsmimi skrutkami s polkruhovou hlavou a nosom M16x27-4.6, maticou M 16 a podložkou 30x18x4 (podložka je pod maticou, pod polkruhovou hlavou z líčnej

strany podložka nie je). Spojenie je vždy v mieste stĺpika.

Zvodnice sa vyrábajú v polomeroch od 2,5 m v kroku po 2,5 m (to značí 2,5 m, 5 m, 7,5 m atď.). Od polomeru 30 m sa zvodidlo montuje z priamych zvodníc.

Otvory vo zvodnici pre pripojenie k stĺpikom sú oválneho tvaru, dĺžky 60 mm a šírky 18 mm. Zvodnica sa prichytí k stĺpiku jednou skrutkou s šesťhrannou hlavou M10x45-8.8 a maticou, preto sa z lícnej strany pod hlavu skrutky musí dať krycia podložka 115/40/5 mm, ktorá má otvor \varnothing 12 mm. Pod maticou je podložka 70x11x2.

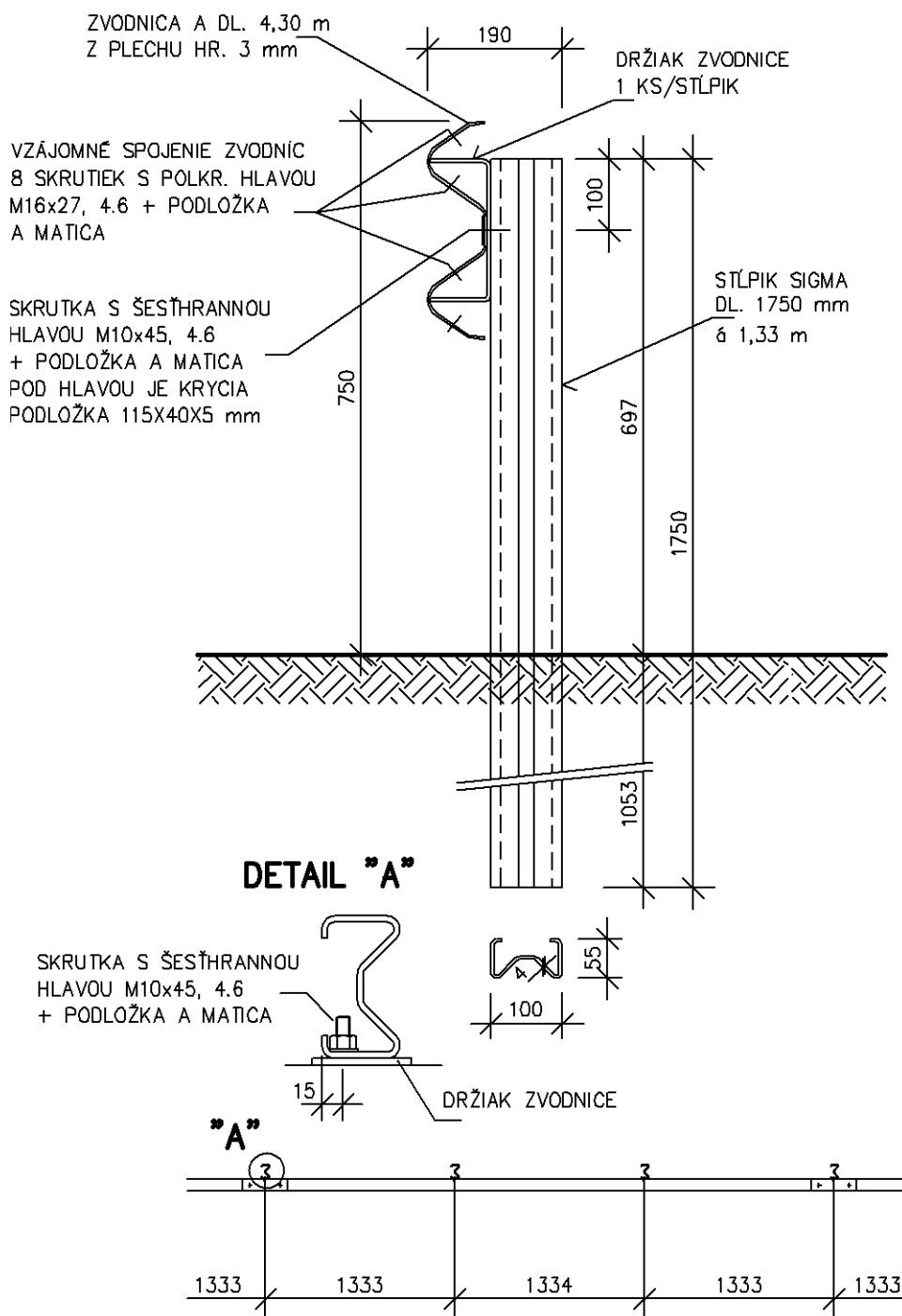
Stĺpik prierezu Sigma sa vyrába z ohýbaného plechu hrúbky 4,2 mm, z materiálu S235JR. Šírka stĺpika v priečnom reze zvodidlom je 100 mm. Dĺžka stĺpikov je 1,750 m a osadzujú sa po 1,33 m. Stĺpik má 2 otvory priemeru 12 mm a jeden otvor priemeru 18 mm. V trase sa používa otvor priemeru 12 mm, v nábehu sa používa otvor priemeru 18 mm.

Držiak zvodnice z ohýbaného plechu hrúbky 5 mm, šírky 70 mm z materiálu S235JR. Držiak má otvor priemeru 18 mm. Držiak sa osadzuje v trase, ale nie v nábehu.

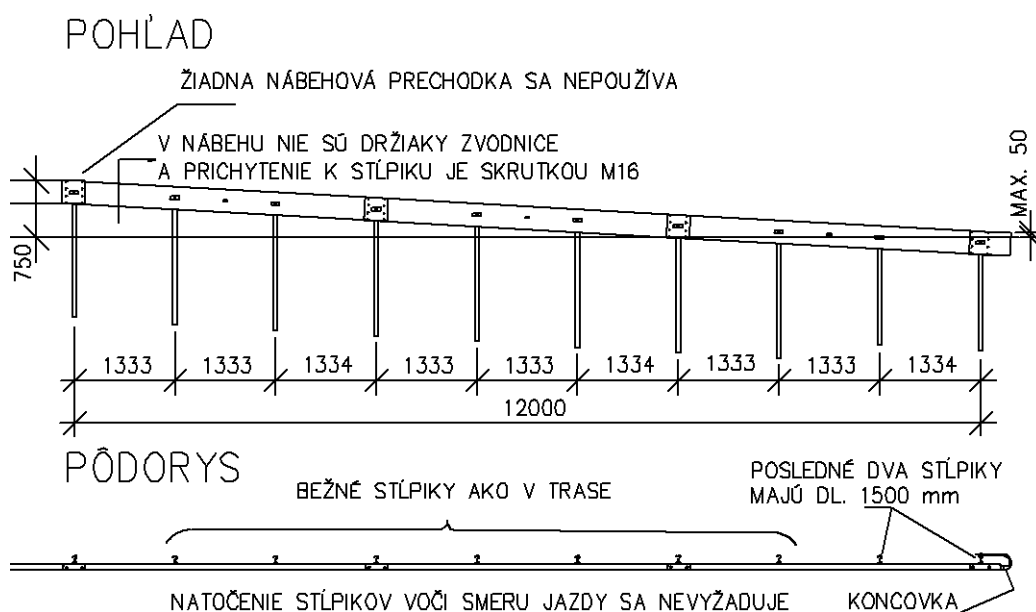
Používajú sa dva výškové nábehy, dlhý (na dĺžku troch zvodníc) – pozri obrázok 2 **a krátky** (na dĺžku jednej zvodnice) – pozri obrázok 3. Pri dlhom nábehu sa nepoužíva žiadna výšková prechodka, zvodnice sa postupne výškovo nakláňajú. Pri krátkom nábehu sa používa nábehová prechodka. Zakončenie do zeme je u oboch nábehov pomocou špeciálnej koncovky, ktorá je zahnutá a tým zväčšuje kotevnú silu zvodidla.

Pri výškových nábehoch sa stĺpiky Sigma prichytia priamo k zvodnici skrutkou s šesťhrannou hlavou M16x45-4.6, s krycou podložkou pod hlavou skrutky a kruhovou podložkou 30x18x4 pod maticou. Posledné dva stĺpiky u oboch nábehov majú dĺžku iba 1,50 m.

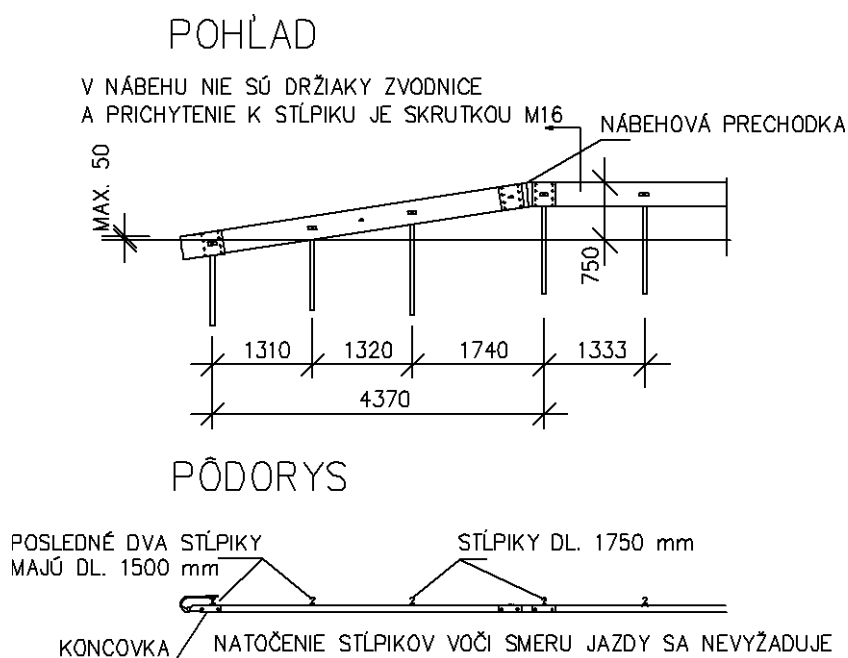
ZVODIDLO HBB 1.33 (N2W2)



Obrázok 1 – Zvodidlo HBB 1.33 (N2W2), v [mm]



Obrázok 2 – Dlhý nábeh zvodidla HBB 1.33 (N2W2), v [mm]



Obrázok 3 – Krátky nábeh zvodidla HBB 1.33 (N2W2), v [mm]

3.2 Jednostranné zvodidlo HBB 1.33 plus (H1W3)

Zvodidlo bolo testované/odskúšané v špecifikácii uvedenej na obrázku 4.

Zvodidlo pozostáva zo zvodnice, držiaku zvodnice a stĺpika.

Zvodnica – používa sa zvodnica „B“ (pozri obrázok 4), ktorá má hornú hranu 0,750 m nad spevnením.

Zvodnica sa vyrába z plechu hrúbky 3 mm z materiálu S235JR.

Výška zvodnice je 310 mm (v bežnej, nekalibrovanej časti) a šírka 78 mm. Dĺžka zvodnice je 4,30 m. Zvodnica umožňuje osadenie stĺpikov po 1,00 m, alebo po 1,33 m, alebo po 2,00 m.

Zvodnica má jeden koniec nekalibrovaný, druhý kalibrovaný. Kalibráciou sa rozumie taká tvarová úprava jedného konca, aby tento koniec bolo možné tesne priložiť z rubu na nekalibrovaný koniec ďalšej zvodnice a zoskrutkovať. Kalibrovaný koniec má prierez vysoký 304 mm.

Vzájomné spojenie zvodníc je šiestimi skrutkami s polkruhovou hlavou a nosom M16x27-4.6, maticou M 16 a podložkou 30x18x4 (podložka je pod maticou, pod polkruhovou hlavou z lícnej strany podložka nie je). Spojenie je vždy v mieste stĺpika.

Zvodnice sa vyrábajú v polomeroch od 2,5 m v kroku po 2,5 m (to značí 2,5 m, 5 m, 7,5 m atd.). Od polomeru 30 m sa zvodidlo montuje z priamych zvodníc.

Otvory vo zvodnici pre pripojenie k stĺpikom sú oválneho tvaru, dĺžky 60 mm a šírky 18 mm. Zvodnica sa prichytí k stĺpiku jednou skrutkou s šesťhrannou hlavou M10x45-8.8 a maticou, preto sa z lícnej strany pod hlavu skrutky musí dať krycia podložka 115/40/5 mm, ktorá má otvor \varnothing 12 mm. Rovnaká krycia podložka je pod maticou.

Stĺpik prierezu C 125x62,5x25 sa vyrába z ohýbaného plechu hrúbky 5 mm z materiálu S235JR. Dĺžka stĺpikov je 1,750 m a osadzujú sa po 1,33 m. Stĺpik má 2 otvory, jeden je oválny šírky 12 mm a jeden kruhový priemeru 18 mm. V trase sa používa oválny otvor 12 mm, v nábehu sa používa otvor priemeru 18 mm. Natočenie stĺpikov voči smeru jazdy sa nevyžaduje.

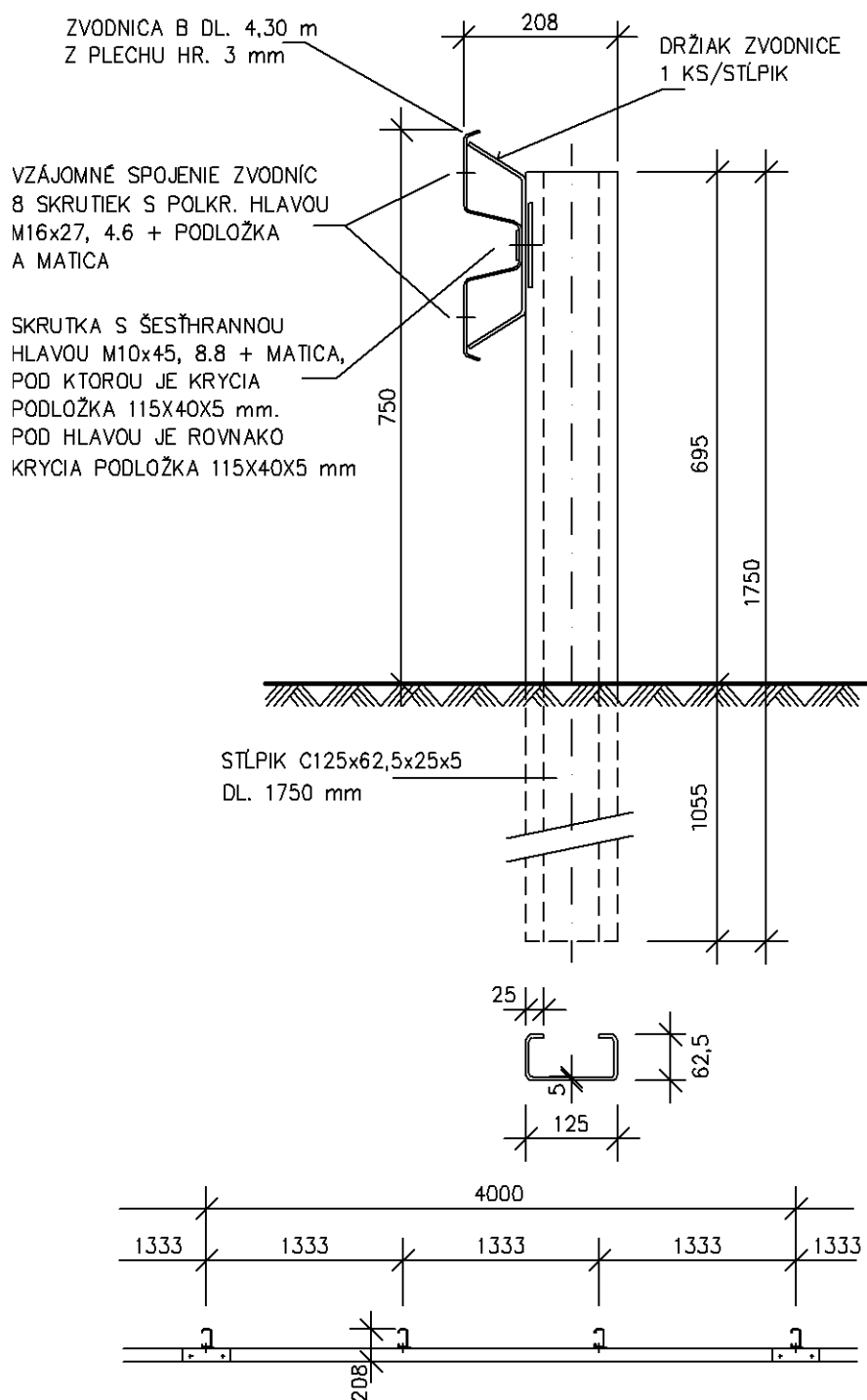
Držiak zvodnice z ohýbaného plechu hrúbky 5 mm, šírky 70 mm z materiálu S235JR. Držiak má otvor priemeru 18 mm. Držiak sa osadzuje v trase, ale nie v nábehu.

Používajú sa dva výškové nábehy, dlhý (na dĺžku troch zvodníc) – pozri obrázok 5 **a krátky** (na dĺžku jednej zvodnice) – pozri obrázok 6. Pri dlhom nábehu sa nepoužíva žiadna výšková prechodka, zvodnice sa postupne výškovo nakláňajú. Pri krátkom nábehu sa používa nábehová prechodka. Zakončenie do zeme je u oboch nábehov pomocou špeciálnej koncovky, ktorá je zahnutá a tým zväčšuje kotevnú silu zvodidla.

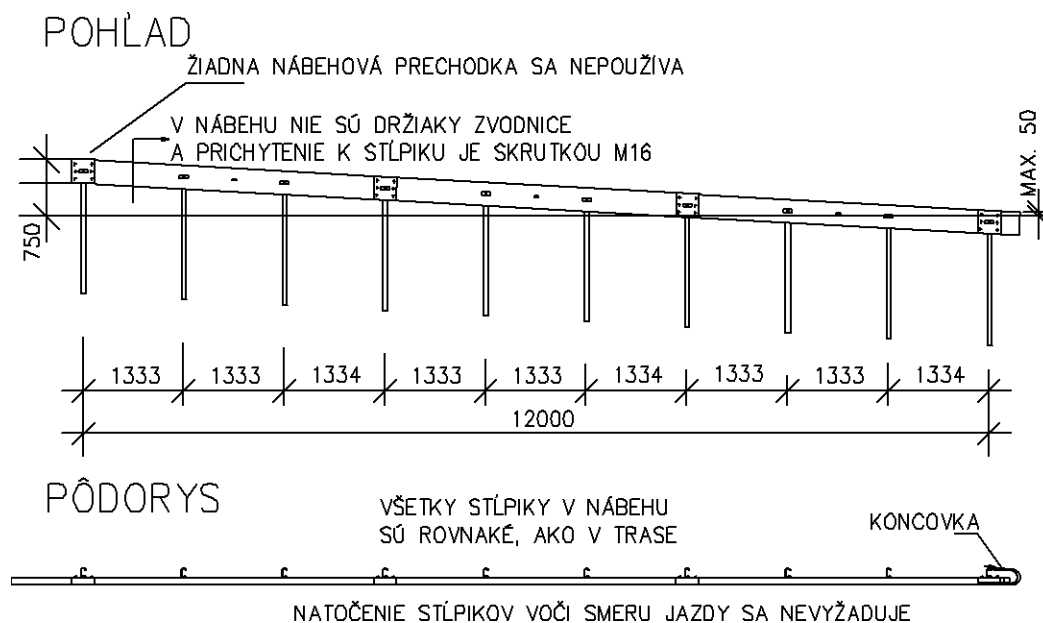
Pri výškových nábehoch sa stĺpiky Sigma prichytia priamo k zvodnici skrutkou s šesťhrannou hlavou M16x45-4.6, s krycou podložkou pod hlavou skrutky a kruhovou podložkou 30x18x4 pod maticou.

Pri krátkom nábehu sa používajú stĺpiky Sigma – pozri obrázok 6.

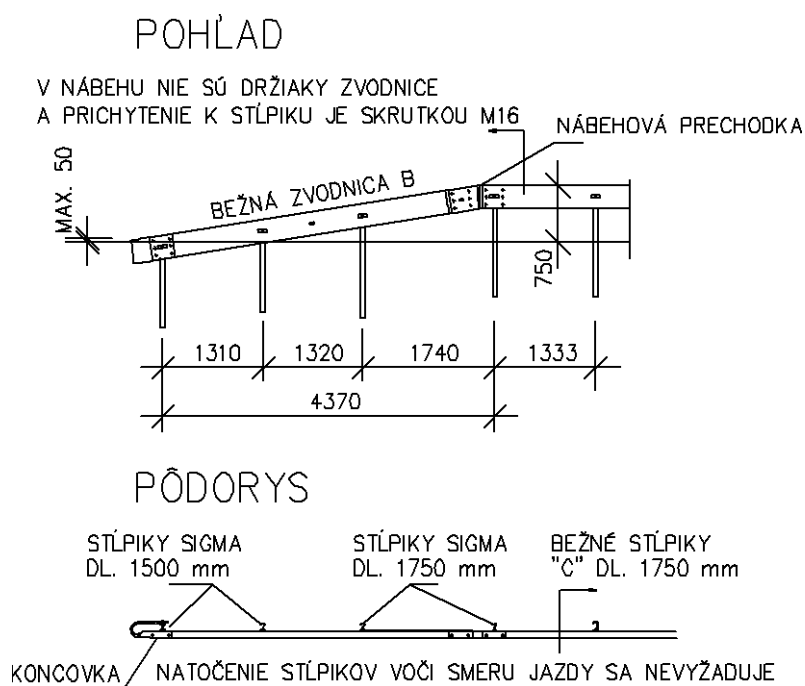
ZVODIDLO HBB 1.33 PLUS (H1W3)



Obrázok 4 – Zvodidlo HBB 1.33 plus (H1W3), v [mm]



Obrázok 5 – Dlhý nábeh zvodidla HBB 1.33 plus (H1W3), v [mm]



Obrázok 6 – Krátky nábeh zvodidla HBB 1.33 plus (H1W3), v [mm]

3.3 Jednostranné zvodidlo MTB 1.33 (H2W4)

Zvodidlo bolo testované/odskúšané v špecifikácii uvedenej na obrázku 7.

Zvodidlo pozostáva zo zvodnice, stĺpika a výstuhy stĺpika.

Zvodnica – používa sa zvodnica 3n (pozri obrázok 7), ktorá má hornú hranu 0,900 m nad spevnením.

Zvodnica sa vyrába z plechu hrúbky 2,5 mm, z materiálu S355JR.

Výška zvodnice je 506 mm a šírka 82,5 mm. Dĺžka zvodnice je 4,32 m. Zvodnica umožňuje osadenie stĺpikov po 1,33 m alebo po 2,00 m.

Vzájomné spojenie zvodníc je dvanástimi skrutkami s polkruhovou hlavou M16x30-8.8, maticou M 16 a podložkou 40x18x4 (podložka je pod maticou, pod polkruhovou hlavou z lícnej strany podložka nie je). Spojenie je vždy v mieste stĺpika,

Zvodnice sa vyrábajú v polomeroch od 2,5 m v kroku po 2,5 m (to značí 2,5 m, 5 m, 7,5 m atd.). Od polomeru 30 m sa zvodidlo montuje z priamych zvodníc.

Otvory vo zvodnici pre prichytenie k stĺpikom sú oválneho tvaru, dĺžky 64 mm a šírky 19 mm.

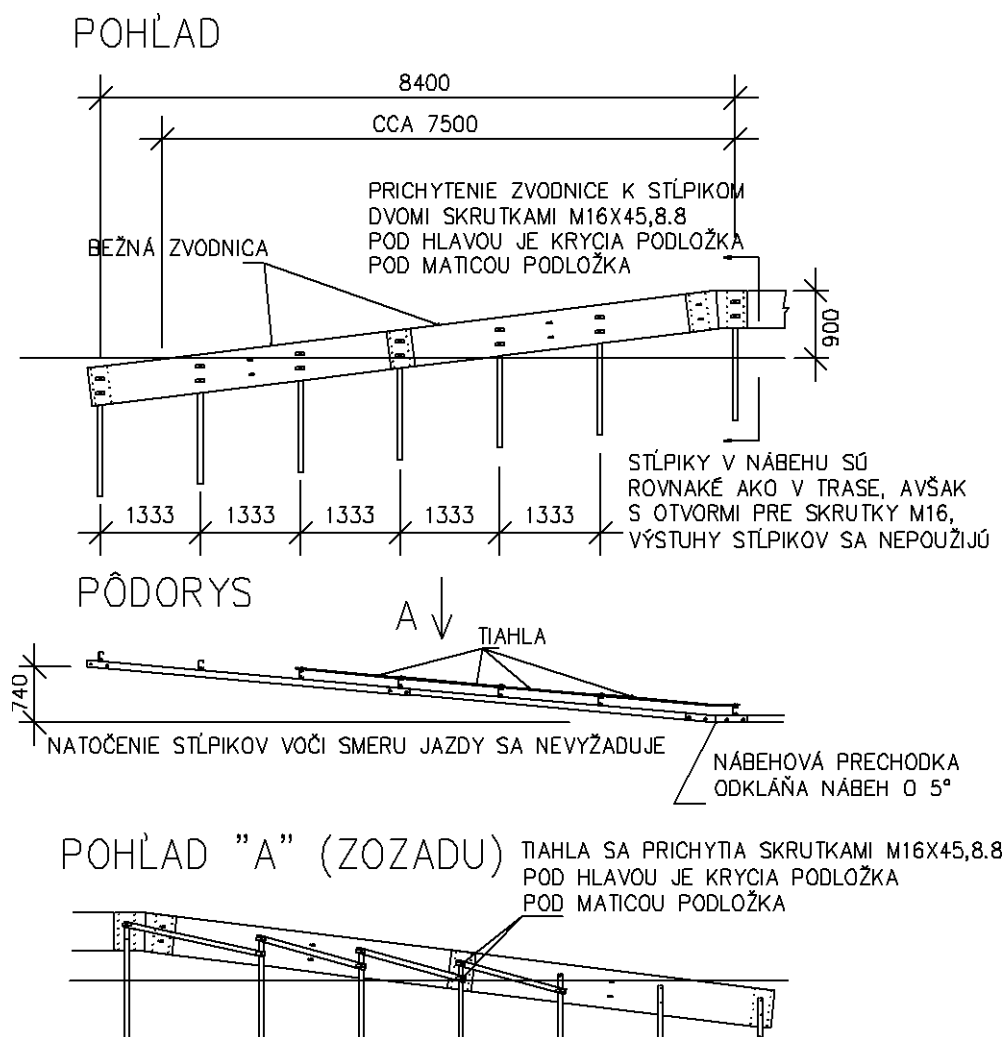
Zvodnica sa prichytí k stĺpiku jednou skrutkou s šesťhrannou hlavou M10x45-8.8 a maticou, preto sa z lícnej strany pod hlavu skrutky musí dať krycia podložka 115/40/5 mm, ktorá má otvor \varnothing 12 mm. Pod maticou je podložka 25x10,5x4.

Stĺpik prierezu C 125x62,5x25 sa vyrába z ohýbaného plechu hrúbky 5 mm z materiálu S235JR. Dĺžka stĺpikov je 1,600 m a osadzujú sa po 1,33 m. Stĺpik má 2 oválne otvory šírky 14 mm.

Výstuha stĺpika z ohýbaného plechu hrúbky 5 mm, z materiálu S235JR prierezu tvaru U. Výstuha stĺpika sa umiestňuje do požadovanej polohy až po zabaranenie stĺpika. Osadzuje sa iba v trase, nie v nábehu.

Používa sa jeden výškový nábeh (na dĺžku dvoch zvodníc) – pozri obrázok 8. Používa sa nábehová prechodka, ktorá odkláňa nábeh o 5 °.

Stĺpiky v nábehu sú rovnaké, ako v trase, avšak otvory majú šírku 18 mm, pretože sa k nim zvodnice pripevňujú dvomi skrutkami M16x45-4.6 s krycou podložkou pod hlavou skrutky a kruhovou podložkou 30x18x4 pod maticou. Zo zadnej strany sa v nábehu osadí 4 tiahla – pozri obrázok 8.



Obrázok 8 – Nábeh zvodidla MTB 1.33 (H2W4), v [mm]

3.4 Zásady úprav všetkých zvodidiel Meiser

Je možno vykonať iba také úpravy, ktoré nemajú dopad na nosný systém zvodidla. Z tohto dôvodu nie je dovolené prerušiť žiadny pozdĺžny prvok. Výrobca vyrába skrátene zvodnice a na objednávku akúkoľvek atypickú dĺžku. Pokiaľ sa však v odôvodnených prípadoch pri montáži vyskytne potreba inej dĺžky zvodnice, než uvádzajú tieto TPV a atypickú dĺžku nie je možno z časových dôvodov zaistiť, je možno zvodnicu individuálne skratiť a to rezaním, nie pálením. Pre takúto skrátenu zvodnicu sa dovoľuje vyvrtáť nové otvory pre spojenie. Pre zaistenie požadovanej životnosti je treba upravené diely (najmä rezné hrany) opatriť náterom podľa požiadaviek platných predpisov.

Nejasnosti

Pri nejasnostiach v prevedení a pri riešení detailov je rozhodujúce stanovisko výrobcu. Výrobca však musí splniť požiadavky TP 010 a TP 108.

4 Zvodidlo na cestách

4.1 Výška zvodidla a jeho umiestnenie v priečnom reze

Minimálnu výšku zvodidla stanovuje TP 010.

Z hľadiska polohy v priečnom reze sa postupuje podľa TP 108.

Všetky cestné zvodidlá uvedené v týchto TPV sa môžu kombinovať iba s prejazdovým obrubníkom výšky do 70 mm. Poloha obruby voči lícu zvodidla sa pri prejazdnom obrubníku nestanovuje.

Hodnoty výšky zvodidla uvádzané v TPV neplatia pre lokálne nerovnosti.

Medzné odchýlky pri osadzovaní zvodidiel – pozri TP 010.

4.2 Plná účinnosť a minimálna dĺžka zvodidla

Zvodidlo má plnú účinnosť tam, kde má predpísanú výšku. To značí, ak má byť v ktoromkoľvek mieste osadené zvodidlo, musí tam byť (neprerušené) zvodidlo plnej výšky a výškový nábeh je pred alebo za týmto miestom.

Minimálne dĺžky cestných zvodidiel uvádza tabuľka 4. Výškové nábehy/koncové časti sa do dĺžky zvodidla nezapočítajú.

Tabuľka 4 - Minimálna dĺžka zvodidla

Č. položky	Označenie zvodidla	Minimálna dĺžka zvodidla [m] pri dovolenej rýchlosti	
		≤ 80 [km/h]	> 80 [km/h]
1	HBB 1.33 (N2W2)	32	40
2	HBB 1.33 plus (H1W3)	32	40
3	MTB 1.33 (H2W4)	32	40

4.3 Zvodidlo na vonkajšom okraji cesty (na krajnici)

Postupuje sa podľa TP 108.

4.3.1 Začiatok a koniec zvodidla

Pri zakončení zvodidla je treba rešpektovať požiadavky uvedené v TP 010 a TP 108.

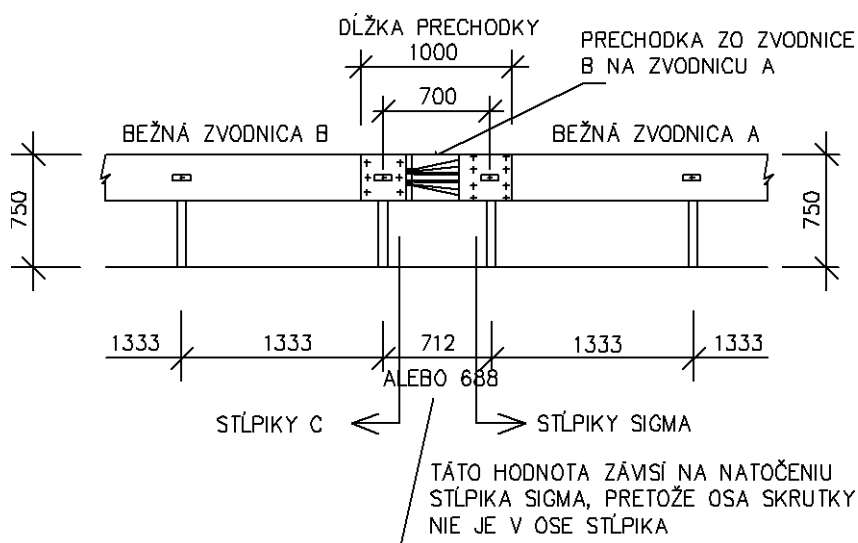
Pre zvodidlá HBB 1.33 (N2W2) a HBB 1.33 plus (H1W3) výrobca ponúka výškové nábehy dlhé a krátke. Zvodidlo MTB 1.33 (H2W4) používa iba jeden nábeh.

4.3.2 Zvodidlo pred prekážkou a miestom nebezpečenstva

Postupuje sa podľa TP 108.

4.3.3 Prechody/spojenie medzi jednostrannými zvodidlami Meiser

Prechod medzi HBB 1.33 (N2W2) a HBB 1.33 plus (H1W3) a obrátene je iba spojením veľmi podobných zvodidiel s rovnakou vzdialenosťou medzi stĺpkami – pozri obrázok 9. V skutočnosti sa jedná len o prechod medzi zvodnicou typu „A“ a zvodnicou typu „B“. Prechodka medzi týmito zvodidlami má dĺžku 1 m. Žiadne úpravy ako napríklad zahusťovanie stĺpkov sa nevykonáva.



Obrázok 9 - Prechod medzi zvodidlami HBB 1.33 (N2W2) a HBB 1.33 plus (H1W3), v [mm]

Prechod medzi zvodidlom MTB 1,33 (H2W4), ktoré používa zvodnicu typu trojvljny a zvodidlami HBB 1.33 (N2W2) a HBB 1.33 plus (N2W2) sa nepredpokladá. Prechod ovplyvňuje rôzna výška zvodidiel a vzhľadom na komplikovanú výrobu takejto prechodky, ju výrobca neponúka.

5 Prechod zvodidiel Meiser na iné zvodidlá

5.1 Prechod na oceľové zvodidlo iného výrobcu

Priame napojenie sa nepredpokladá. V záujme údržby je, aby na jednej stavbe bolo zvodidlo jedného výrobcu a pokiaľ sa objaví potreba prechodu z oceľového zvodidla jedného výrobcu na oceľové zvodidlo iného výrobcu, použije sa presah výškových nábehov tak, aby naproti sebe boli plné výšky oboch zvodidiel (zvodidlá sa môžu dotýkať).

Pokiaľ sa však priame napojenie má urobiť, je treba dielensky vyrobiť prechodový diel. Ten môže vyrobiť len výrobca jedného zo zvodidiel, ktoré majú byť spojené. Takéto riešenie je možné len so súhlasom oboch výrobcov. Podmienkou pre prechodový diel je, aby v každom mieste dielu bol výškový sklon 1:3 alebo miernejší.

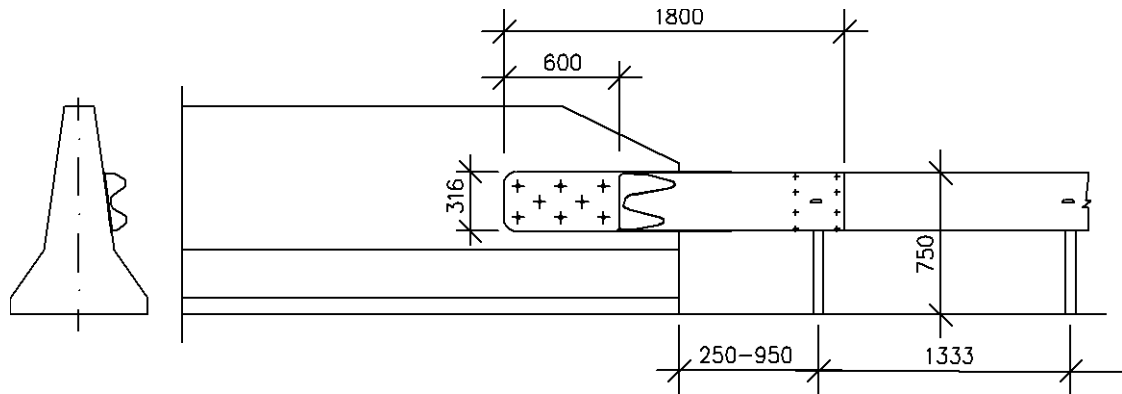
5.2 Prechod na betónové zvodidlo

Prechod sa vykoná:

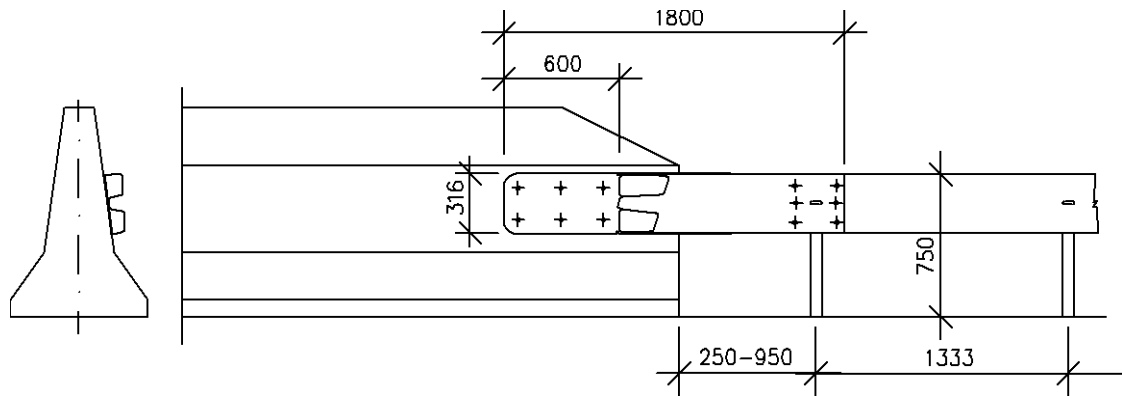
- Presahom výškových nábehov oboch zvodidiel tak, aby naproti sebe boli plné výšky oboch zvodidiel. Medzi zvodidlami nemusí byť medzera, môžu sa vzájomne dotýkať.

- Priamym spojením zvodidiel – pozri obrázky 10 – 12.

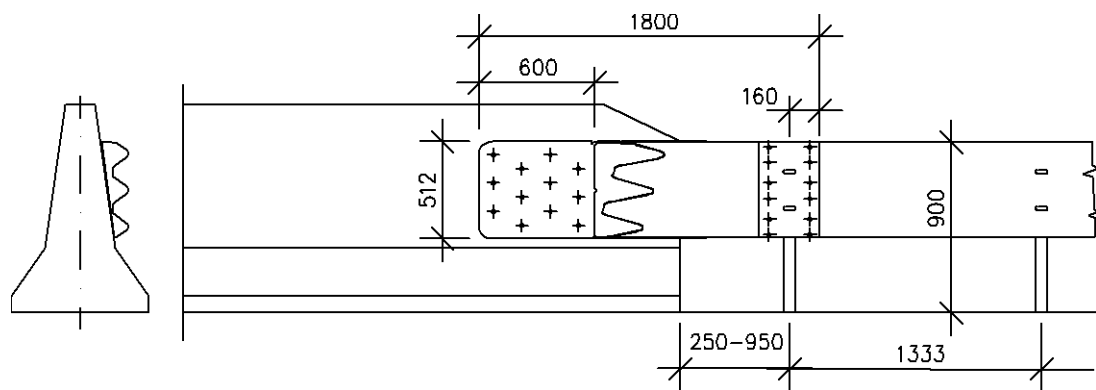
Zahusťovanie stĺpikov sa nevykoná, lebo bežná vzdialenosť stĺpikov je 1,33 m.



Obrázok 10 – Pripojenie zvodidla HBB 1.33 (N2W2) na betónové zvodidlo, v [mm]



Obrázok 11 – Pripojenie zvodidla HBB 1.33 plus (H1W3) na betónové zvodidlo, v [mm]



Obrázok 12 - Pripojenie zvodidla MTB 1.33 (H2W4) na betónové zvodidlo, v [mm]

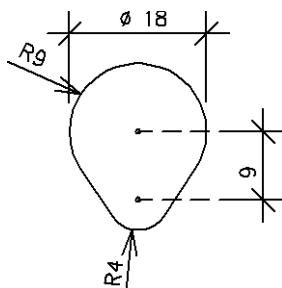
6 Protikorózna ochrana

Zvodidla Meiser spĺňajú požiadavky TP 068.

7 Značenie jednotlivých komponentov zvodidiel

Jednotlivé komponenty majú označenie výrobcu – pozri obrázok 13 (urobené prierazom) a číselným radom 7 čísel (urobené otlakom do hĺbky cca 0,5 mm).

V číselnom rade sú prvé tri čísla pre identifikáciu ocele a ďalšie 4 čísla uvádzajú mesiac a rok výroby.



Obrázok 13 – Identifikačná značka výrobcu zvodidiel Meiser, v [mm]

Názov: Oceľové zvodidlá Meiser

Vydal: MEISER Strassenausstattung GmbH, Edmund-Meiser-Strasse 3,
66839 Schmelz-Limbach, Nemecko

Spracoval: Ing. František Jurán, tel. 00420 737 542 401
e-mail: frantisekjuran47@gmail.com

Kontakt: SAROUTE, s.r.o.
Mládežnícká 326
017 01 Považská Bystrica
Slovensko
tel.: 00421 911 656 967
fax: 00421 42 4379 506
e-mail: saroute@saroute.eu
www.saroute.eu